

Technisches Datenblatt

Deckel für 90°-Vertikalbogen, fallend DD

Artikelnummer: 7131652



Deckel für fallende Vertikalbögen der Seitenhöhe 60.
Die Befestigung wird durch die Überlappung der Kabelrinnendeckel gewährleistet. Zusätzlich kann der Deckel mit Deckelklammern befestigt werden.



St

Stahl

DD

bandverzinkt Zink/Aluminium, Double Dip

Stammdaten

Artikelnummer	7131652
Typ	DBV 60 600 F DD
Bezeichnung 1	Deckel für Vertikalbogen 90°
Bezeichnung 2	fallend
Hersteller	OBO
Dimension	B600mm
Werkstoff	Stahl
Oberfläche	bandverzinkt Zink/Aluminium, Double Dip
Oberflächennorm	DIN EN 10346
Kleinste VK-Einheit	1
Mengeneinheit	Stück
Gewicht	238 kg
Gewichtseinheit	kg/100 St.

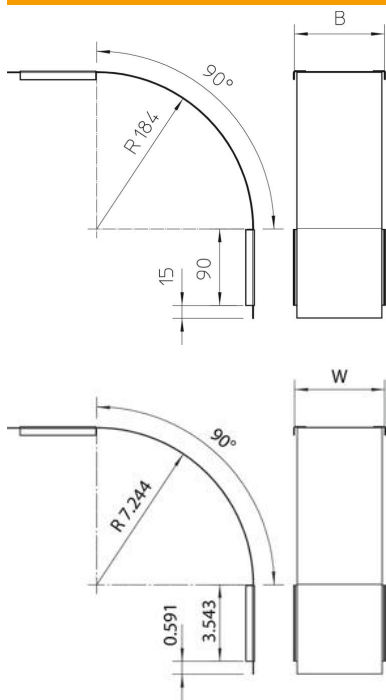
Technisches Datenblatt

Deckel für 90°-Vertikalbogen, fallend DD

Artikelnummer: 7131652



Abmessungen



Breite	600 mm
Breite	24 in
Höhe	60 mm
Blechstärke	0,03 in
Blechstärke	0,75 mm
Maß B (mm)	600 mm

Technische Daten

Abbiegung (Winkel)	90°
Befestigungsart	Drehriegel
Funktionserhalt	nein
Geeignet für Gitterrinne	nein
Geeignet für Kabelleiter	nein
Geeignet für Kabelrinne	ja
Richtungsänderung	vertikal fallend
Rostfreier Stahl, gebeizt	nein
Scharnierend	nein